

# Peningkatan Daya Panel Surya Dengan Konsentrator Cahaya dari Bahan Aluminium Foil

Parlin Siagian<sup>1\*</sup>, Hermansyah Alam<sup>2</sup>, Muhammad Fahreza<sup>3</sup>, Ridho Anggu Frasasti<sup>4</sup>

<sup>1,2,3,4</sup>Universitas Pembangunan Panca Budi, Medan, Indonesia

\*Koresponden email: parlinsiagian@dosen.pancabudi.ac.id

Diterima: 26 Februari 2024

Disetujui: 15 Maret 2024

## Abstract

Solar Power Plant is a new renewable energy source that can be utilized and is very accessible because it uses sunlight as the main medium of generation. Sunlight is expected to shine on the solar panel with a breakthrough using an aluminum foil reflector. Aluminum foil that provides reflection of sunlight can increase the output efficiency of solar panels. To get the productivity of electricity generated by the panel, maximum sunlight is needed on the surface. Reflectors can increase the intensity of sunlight with less heat generated. By using aluminum foil, the sunlight will be directed to the solar panel thus increasing the output power produced. The angle and tilt of the reflector will be adjusted to the position of the solar panel. The reflection of the aluminum foil has an effect on the intensity of light received by the solar panel and an increase in output power of 2-5%.

**Keywords:** *aluminum foil, light reflection, power, solar panels, reflectors, tilt angle*

## Abstrak

Pembangkit Listrik Tenaga Surya merupakan sumber energi baru terbarukan yang dapat dimanfaatkan dan sangat mudah dijangkau dikarenakan menggunakan cahaya matahari sebagai media utama pembangkitannya. Cahaya matahari yang diharapkan dapat menyinari panel surya dengan terobosan menggunakan reflektor aluminium foil. Aluminium foil yang memberikan refleksi cahaya matahari dapat meningkatkan efisiensi keluaran panel surya. Untuk mendapatkan produktivitas listrik yang dihasilkan panel diperlukan cahaya matahari yang maksimal pada permukaan. Reflektor dapat meningkatkan intensitas cahaya matahari dengan panas yang dihasilkan tidak terlalu besar. Dengan menggunakan aluminium foil cahaya matahari akan diarahkan ke panel surya sehingga meningkatkan daya output yang dihasilkan. Sudut dan kemiringan dari reflektor akan disesuaikan dengan posisi panel surya. Refleksi dari aluminium foil memberikan efek pada intensitas cahaya yang diterima oleh panel surya dan peningkatan daya keluaran 2-5%.

**Kata Kunci:** *aluminium foil, daya, panel surya, reflektor, refleksi cahaya, sudut kemiringan*

## 1. Pendahuluan

Sumber daya listrik yang berasal dari sumber daya alam tidak terbarukan sangat terbatas. Dalam bidang energi terbarukan, seperti pembangkit listrik tenaga angin (PLT angin), pembangkit listrik tenaga biomassa (PLT biomassa), pembangkit listrik tenaga biogas (PLT biogas), pembangkit listrik tenaga air (PLTA), pembangkit listrik tenaga surya (PLTS), dan lain-lain, masih banyak penelitian yang dilakukan. Energi terbarukan mungkin merupakan solusi dari semakin menipisnya sumber daya alam tidak terbarukan seperti batu bara, minyak, dan gas. Karena kebutuhan listrik semakin meningkat seiring dengan pertumbuhan populasi, penelitian tentang energi terbarukan selalu menarik. Indonesia memiliki potensi energi surya yang sangat besar sebesar 4,8 KWh/m<sup>2</sup>, yang dapat digunakan untuk PLTS, menurut data dari kementerian ESDM RI tahun 2012. PLTS adalah salah satu sumber energi terbarukan yang potensial karena daerah tropis Indonesia, lahan dengan intensitas cahaya matahari yang tinggi, instalasi yang mudah, dan belum meratanya sumber listrik di beberapa wilayah Indonesia, terutama di daerah terpencil. Namun, cahaya matahari yang sangat banyak juga dapat menghasilkan banyak listrik.

Pada saat ini dari daya diperoleh bahwa masyarakat sudah banyak menggunakan panel surya, penggunaan panel surya sebagai salah satu sumber energi listrik alternatif yang terbarukan di masyarakat saat ini masih sangat terbatas. Walaupun sudah banyak pengguna solar cell tapi masih banyak yang enggan menggunakannya dikarenakan faktor, diantaranya adalah proses instalasi panel surya yang sulit, dan efisiensi energi yang dihasilkan panel surya yang masih sangat rendah. Dari beberapa literatur diketahui, tingkat efisiensi panel surya saat ini hanya mencapai jangkauan sekitar 5-16% dari total energi cahaya matahari yang dapat dikonversi menjadi energi listrik. Untuk memperoleh efisiensi yang lebih baik yang

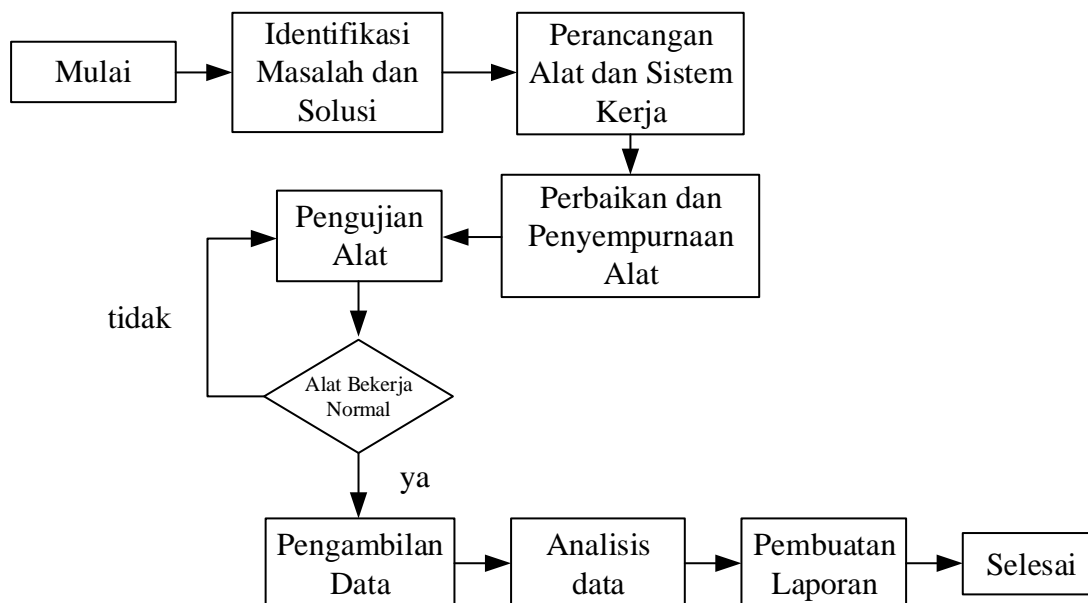
besarnya 40 dibutuhkan panel surya dari bahan berkualitas tinggi sehingga biaya pemasangannya menjadi lebih mahal. Hal ini membuat masyarakat masih mempertimbangkan sumber energi lain untuk listrik yang mereka perlukan. Untuk itu perlu dirancang rancangan sistem panel surya baru yaitu memasang konsentrator untuk mengumpulkan cahaya matahari sehingga dapat mengoptimalkan intensitas cahaya matahari yang diserap sel surya sehingga efisiensinya pun bertambah.

Pemanfaatan PLTS untuk sumber energi alternatif dimudahkan dengan sumber energi matahari yang melimpah di wilayah Indonesia. Kondisi penyinaran matahari di Indonesia diperoleh dari sejak matahari terbit di sebelah timur sampai terbenam di sebelah barat. Kondisi penyinaran dalam waktu satu hari mempengaruhi kinerja solar cell dalam memperoleh daya yang dihasilkan sinar matahari. Efektivitas dari solar cell saat ini belum mencapai titik maksimum yang di pengaruhi oleh intensitas dan posisi letak panel surya, sehingga menyebabkan keluaran dari panel surya juga tidak maksimum. Intensitas serta sudut kemiringan matahari terhadap panel surya yang dipasang statis atau diam dengan kemiringan tertentu sangat berpengaruh terhadap efektivitas dari panel surya. Untuk memaksimalkan sinar matahari yang diterima panel surya digunakan *solar tracking system* [1]–[3]. Metode *solar tracking system* ini akan membuat panel surya selalu tegak lurus dengan arah datangnya sinar matahari sepanjang hari. Penggunaan *solar tracking system* memerlukan biaya yang lebih mahal dan tambahan daya untuk menggerakkan motor servo sehingga akan mengurangi efisiensi energi yang diperoleh [4]–[6].

Meningkatkan efektivitas penyerapan sinar matahari dari panel surya dengan memaksimalkan intensitas cahaya matahari yang jatuh ke permukaan panel surya [1], [7]–[10], dengan makin banyaknya cahaya yang jatuh ke permukaan panel surya berarti energi yang diterima akan lebih besar sehingga akan menghasilkan output yang lebih besar. Memanfaatkan pantulan sinar matahari menggunakan media seperti aluminium akan menghemat biaya dan juga tidak menggunakan daya tambahan untuk pengoperasian pemantul cahaya [11]–[13]. Pemanfaatan pantulan aluminium dengan menggunakan aluminium foil sebagai efisiensi sinar yang akan menghasilkan energi matahari yang baik terhadap panel surya. Reflektor aluminium di tata dengan sudut kemiringan tertentu yang dapat memantulkan sinar matahari yang berbentuk seperti cermin [14]–[16]. Kondisi panel surya akan disesuaikan dengan sudut yang tepat sehingga menghasilkan efisiensi penyinaran yang baik dan cahaya yang diserap oleh panel surya dari reflektor secara merata. Aluminium foil sebagai pantulan atau cermin dari cahaya sinar matahari yang akan di tata di kedua sisi panel surya sehingga penyinaran akan maksimal dari matahari terbit hingga terbenam, sehingga penyinaran terhadap panel surya akan lebih baik dan daya yang dihasilkan juga maksimal sehingga efektivitas dari panel surya juga menjadi lebih baik.

## 2. Metode Penelitian

### A. Diagram alir/flowchart



Gambar 1. Diagram alir proses penelitian

**B. Deskripsi Alat**

Sistem Pembangkit Listrik Tenaga Surya pada penelitian ini dirancang dengan metode reflektor menggunakan aluminium foil. Pada umumnya penyinaran pada PLTS terbatas dikarenakan posisi dan gerakan semu matahari yang terbatas. Aluminium foil sebagai reflektor atau pemantul sinar matahari pada panel surya di desain sedemikian rupa guna membantu pada saat penyinaran dan penyerapan oleh panel surya. Spesifikasi alat dan Bahan pada penelitian ini akan dijelaskan sebagai berikut.

*Spesifikasi Solar Panel*

Panel surya yang digunakan pada perancangan sistem PLTS pada penelitian ini adalah tipe panel surya jenis polikristal (polycrystalline) dengan daya panel surya sebesar 50 Wp.

**Tabel 1.** Spesifikasi panel surya yang digunakan

<i>Electrical Characteristic</i>	
Model No.	OS-P36-50W
Rate Maximum Power (Pm)	50 W ± 3 %
Voltage at Pmax (Vmp)	18 V
Current at Pmax (Imp)	2.77 A
Open Circuit Voltage (Voc)	21.06 V ± 3 %
Short Circuit Current I (Isc)	3.24 A ± 3%
Maximum System Voltage	1000 VDC
Maximum Series Fuse Rating	20 A
Operating Temperature	-40°C
Cell Technology	Poly-si
Dimension (mm)	670x540x30



**Gambar 2.** Tipe Solar Panel yang digunakan

*Spesifikasi SCC*

Adapun spesifikasi SCC yang digunakan yaitu sesuai kebutuhan panel surya dan baterai yaitu tipe PWM (Pulse Width Modulation) dengan spesifikasi sebagai berikut.

**Tabel 2.** Spesifikasi SCC

Type	Pulse Width Modulation
Work Voltage	12/24
Rate Charge Current	10 A
Rated load	10 A
USB	5V/2A



**Gambar 3.** SCC yang digunakan

**Tabel 3.** Kapasitas Baterai Yang Digunakan

Merk	Maxotrom MS20-12
Nominal Voltage	12 V
Nominal Capacity	20 Ah
Initial Current	± 6A
Voltage Regulation Floating Use	13.5-13.8 V
Cycle Use	13.5-14.9 V
Operating Temperature	25° C

### *Spesifikasi Komponen Rangkaian Kontrol*

Rancangan PLTS pada penelitian ini penulis memiliki rangkaian kontrol dan komponen yang digunakan adalah sebagai berikut :

#### *a. MCB*

MCB (Miniatur Circuit Breaker) berfungsi sebagai pengaman arus lebih pada rangkaian listrik. Sistem PLTS pada penelitian ini menggunakan 2 buah MCB tipe DC dengan spesifikasi sebagai berikut :

##### 1. MCB 10 A

Merk : TOMZN  
 Type : TOB1Z-63  
 Input Voltage : 440V DC

##### 2. MCB 20 A

Merk : TOMZN  
 Type : TOB1Z-63  
 Input Voltage : 440V DC

#### *b. Fuse*

Fuse atau sering disebut sekering yang memiliki persamaan fungsi dengan MCB yaitu sebagai pengaman yang bekerja ketika beban lebih. Pada penelitian ini menggunakan tipe fuse sebagai berikut

Merk : TOMZN  
 Type : TOPV-32  
 Input Voltage : 1000 VDC

#### *c. Kabel*

Kabel adalah sebagai penghubung atau penghantar arus listrik. Pada penelitian ini menggunakan kabel yaitu

##### 1. Kabel Panel Surya

Merk : Twin Akiku  
 Type : NYHY  
 Dimensi : 2x2 mm<sup>2</sup>

##### 2. Kabel Baterai

Type : NYA  
 Dimension : 2 x 1.5 mm

### Material Tambahan

Material tambahan pada pembuatan PLTS ini adalah sebagai berikut :

#### *a. Layer Plastik*

Layer plastik ini digunakan sebagai alas atau pegangan dari aluminium foil.

#### *b. Aluminium Foil*

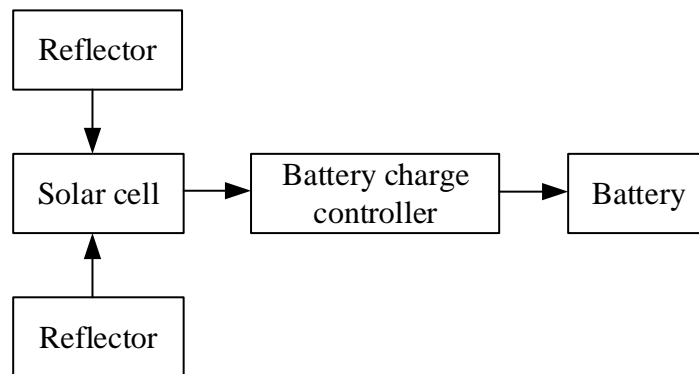


Gambar 4. Aluminium Foil

c. Engsel Salon

Penggunaan engsel salon ada 4 buah yaitu berada di keempat sisi dari panel surya

C. Skema PLTS

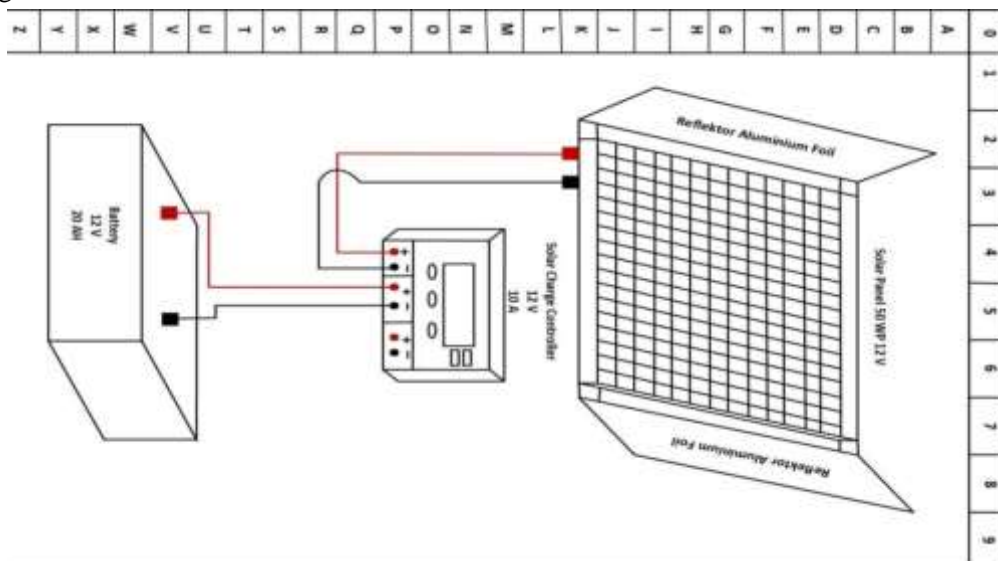


Gambar 5. Blok Diagram PLTS Penelitian

Melalui blok diagram diatas alur proses PLTS dapat dilihat bahwa dimulai dari panel surya sebagai media konversi energi dari cahaya matahari menjadi tegangan yang dihasilkan oleh proses photovoltaic yang selanjutnya akan di alirkan menuju baterai. Namun sebelum di alirkan ke baterai tegangan akan terlebih dahulu di kontrol oleh SCC sebagai penstabil tegangan yang akan masuk ke baterai. Pada saat penyinaran oleh matahari, dari Gambar 5 dapat juga kita lihat dibantu oleh pemantul yang disebut juga reflektor sinar matahari guna memaksimalkan penyerapan dari sinar matahari saat pengisian.

3. Hasil Dan Pembahasan

a. Rancangan sistem kelistrikan



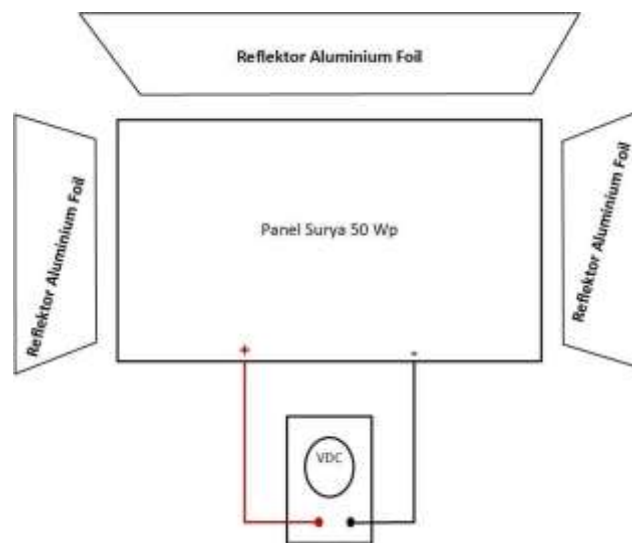
Gambar 6. Diagram Lay Out Sistem

b. Pengujian Panel Surya dengan Rangkaian Terbuka (Open Circuit) Menggunakan Aluminium Foil

Pada pengujian panel surya dengan metode pengujian rangkaian terbuka atau open circuit menggunakan aluminium foil, dimana rangkaian pengujian yaitu antara panel surya tidak dihubungkan sama sekali dengan baterai maupun ke beban. Penambahan aluminium sebagai reflektor atau pemantul cahaya yang diterima oleh panel surya.

**Tabel 4.** Pengujian rangkaian terbuka (open circuit) tanpa aluminium foil

Pukul	Tegangan Panel Surya	Intensitas Cahaya	Cuaca	
			Suhu	Kondisi
08.00	18,82	17.001	27°C	Berawan
09.00	18,72	19.712	27°C	Berawan
10.00	19,52	21.522	28°C	Berawan
11.00	20,21	25.211	28°C	Berawan
12.00	20,52	27.011	30°C	Berawan
13.00	18,41	20.911	29°C	Gerimis
14.00	18,91	16.212	27°C	Mendung
15.00	20,22	26.111	28°C	Berawan
16.00	20,62	28.432	29°C	Berawan
17.00	20,41	28.212	27°C	Berawan
18.00	18,21	21.222	27°C	Berawan
19.00	0	0	26°C	Gelap



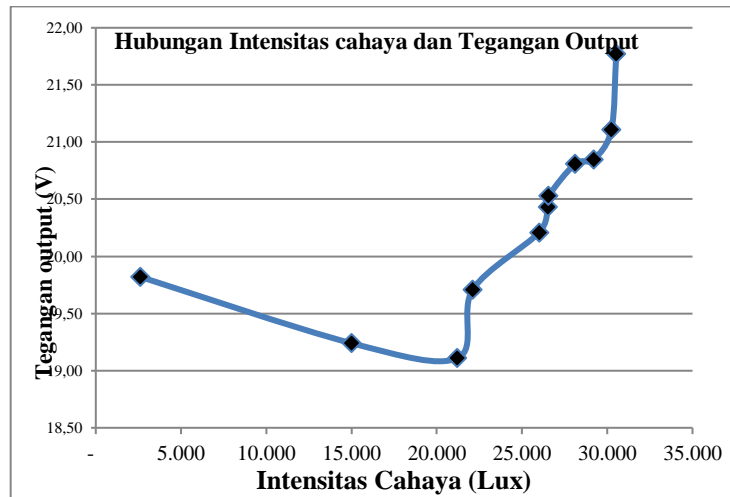
**Gambar 7.** Rangkaian pengujian Panel Surya dengan aluminium foil

Pengujian ini yaitu panel surya disinari langsung dengan matahari yang menghasilkan tegangan dari rangkaian terbukanya (Voc), pengambilan sampel tegangan di ukur dengan satuan waktu yaitu antar jarak satu jam. Dengan adanya penambahan aluminium foil menghasilkan intensitas yang baik sehingga tegangan keluar dari panel lebih baik. Dilihat dari rangkaian peralatan yang digunakan yaitu:

**Tabel 5.** Pengujian rangkaian terbuka dengan aluminium foil

Pukul	V Panel Surya	Intensitas Cahaya	Cuaca	
			Suhu	Kondisi
08.00	19,11	21.221	28°C	Berawan
09.00	19,71	22.111	28°C	Berawan
10.00	20,21	26.011	28C	Berawan
11.00	20,43	26.511	29°C	Berawan
12.00	20,81	28.121	29°C	Berawan

Pukul	V Panel Surya	Intensitas Cahaya	Cuaca	
			Suhu	Kondisi
13.00	21,11	30.245	30°C	Berawan
14.00	19,24	15.001	27°C	Mendung
15.00	20,53	26.567	28°C	Berawan
16.00	21,77	30.526	30°C	Berawan
17.00	20,85	29.214	28°C	Berawan
18.00	19,82	26.210	27°C	Berawan
19.00	0	0	26°C	Gelap



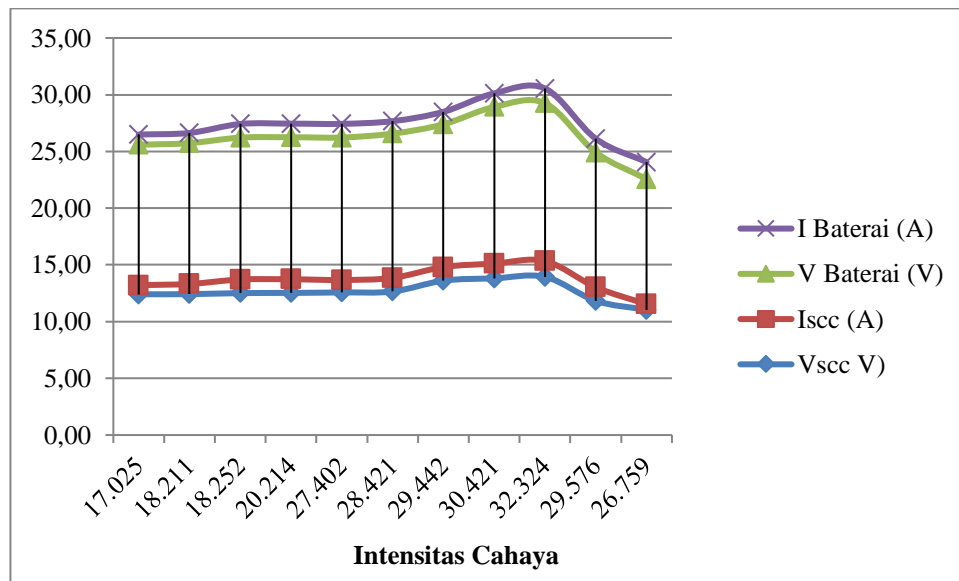
Gambar 8. Pengujian rangkaian terbuka dengan aluminium foil

Berdasarkan data hasil pengujian Voc (Tegangan Open Circuit) pada panel surya melalui **Tabel 5**, diperoleh grafik hubungan antara tegangan dengan intensitas cahaya pada **Gambar 8**. Tegangan open circuit maksimum diperoleh pada saat pengujian yaitu 21,77 V pada saat pukul 16.00 Wib dengan intensitas cahaya yang mengenai panel surya sebesar 30.526 lux dan kondisi cuaca berawan. Tegangan open circuit minimum diperoleh pada pukul 19.00 dengan intensitas cahaya yang mengenai panel surya sebesar 0 lux dengan kondisi gelap sehingga Voc panel surya juga 0. Pada pengujian ini melalui gambar dari rangkaian yaitu panel surya dihubungkan dengan SCC, yang dipisahkan dengan alat ukur arus yaitu amper meter yang disertai di sisi positif keluaran panel surya. Pengukuran tegangan juga dilakukan pada keluaran dari panel surya dengan volt Amper. Pengukuran juga dilakukan pada baterai, yaitu dipisahkan dengan alat ukur arus yaitu amper meter yang disertai di sisi positif keluaran SCC menuju baterai. Pengukuran tegangan juga dilakukan pada keluaran dari baterai. dengan volt Amper.

Tabel 6. Pengujian pengisian baterai

Pukul	Panel Surya		Baterai		Intensitas Cahaya (Lux)
	Vsc	Isc	V Baterai	I Baterai	
08.00	12,41	0,8	12,38	0,9	17.025
09.00	12,42	0,9	12,41	0,9	18.211
10.00	12,51	1,2	12,51	1,2	18.252
11.00	12,53	1,2	12,52	1,2	20.214
12.00	12,57	1,1	12,56	1,2	27.402
13.00	12,65	1,2	12,72	1,1	28.421
14.00	13,61	1,2	12,58	1,1	29.442
15.00	13,81	1,3	13,81	1,2	30.421
16.00	13,94	1,4	13,91	1,3	32.324
17.00	11,83	1,2	11,89	1,2	29.576
18.00	11,03	0,5	11,03	1,5	26.759

Pada **Tabel 6** dapat kita lihat bahwa pengisian cukup stabil dimulai dari Pukul 08.00 dengan nilai arus dan tegangan hampir sama baik yang melalui panel surya maupun baterai hingga pukul 19.00.



**Gambar 9.** Grafik pengujian pengisian baterai

Berdasarkan **Gambar 9**, dapat dilihat bahwa grafik tegangan SCC dengan tegangan baterai hampir sama yaitu tegangan maksimum pengisian pada panel surya 13,81 dan pada baterai 13,81 pada pukul 16.00. Grafik arus SCC dengan arus baterai hampir sama, arus terbesar terjadi pada saat intensitas terbesar juga yaitu arus pengisian panel surya 1,2 A dan arus pengisian baterai sebesar 1,2 A.

#### 4. Kesimpulan

Pada saat pengujian tegangan yang dihasilkan oleh Panel Surya sangat dipengaruhi oleh intensitas cahaya yang diterima oleh panel surya. Aluminium foil sebagai media reflektor cahaya dapat mempengaruhi fokus sinar matahari yang diterima oleh panel surya. Pemanfaatan aluminium foil sebagai reflektor sinar matahari terbukti dapat memberikan manfaat yang baik pada saat penyinaran pada panel surya yaitu menghasilkan tegangan yang optimal dibanding panel surya tanpa *reflector* dengan potensi kenaikan 2-5%. Besaran sudut dan kemiringan dari reflektor sangat berpengaruh pada output yang dihasilkan dari panel surya. Reflektor aluminium foil dengan sudut kemiringan 75° lebih baik dengan tegangan 14,64 output maksimum daripada sudut 65° yang hanya memiliki output tegangan maksimum sebesar 13,63 V

#### 5. Ucapan terima kasih

Ucapan terima kasih kepada Rektor Universitas Pembangunan Panca Budi Medan atas pembiayaan yang diberikan selama proses penelitian.

#### 6. Referensi

- [1] A. Al-Othman *et al.*, "An experimental study on hybrid control of a solar tracking system to maximize energy harvesting in Jordan," *Sol. Energy*, vol. 263, p. 111931, 2023, doi: <https://doi.org/10.1016/j.solener.2023.111931>.
- [2] M. S. Azam *et al.*, "Performance enhancement of solar PV system introducing semi-continuous tracking algorithm based solar tracker," *Energy*, vol. 289, p. 129989, 2024, doi: <https://doi.org/10.1016/j.energy.2023.129989>.
- [3] U. Mamodiya and N. Tiwari, "Dual-axis solar tracking system with different control strategies for improved energy efficiency," *Comput. Electr. Eng.*, vol. 111, p. 108920, 2023, doi: <https://doi.org/10.1016/j.compeleceng.2023.108920>.
- [4] D. Keiner, L. Walter, M. ElSayed, and C. Breyer, "Impact of backtracking strategies on techno-economics of horizontal single-axis tracking solar photovoltaic power plants," *Sol. Energy*, vol. 267, p. 112228, 2024, doi: <https://doi.org/10.1016/j.solener.2023.112228>.



- [5] A. Awasthi *et al.*, “Review on sun tracking technology in solar PV system,” *Energy Reports*, vol. 6, pp. 392–405, 2020, doi: <https://doi.org/10.1016/j.egy.2020.02.004>.
- [6] S. Makhdoomi and A. Askarzadeh, “Impact of solar tracker and energy storage system on sizing of hybrid energy systems: A comparison between diesel/PV/PHS and diesel/PV/FC,” *Energy*, vol. 231, p. 120920, 2021, doi: <https://doi.org/10.1016/j.energy.2021.120920>.
- [7] V. Sumathi, R. Jayapragash, A. Bakshi, and P. Kumar Akella, “Solar tracking methods to maximize PV system output – A review of the methods adopted in recent decade,” *Renew. Sustain. Energy Rev.*, vol. 74, pp. 130–138, 2017, doi: <https://doi.org/10.1016/j.rser.2017.02.013>.
- [8] A. Katepalli, Y. Wang, and D. Shi, “Solar harvesting through multiple semi-transparent cadmium telluride solar panels for collective energy generation,” *Sol. Energy*, vol. 264, p. 112047, 2023, doi: <https://doi.org/10.1016/j.solener.2023.112047>.
- [9] D. Su, Y. Jia, Y. Lin, and G. Fang, “Maximizing the energy output of a photovoltaic–thermal solar collector incorporating phase change materials,” *Energy Build.*, vol. 153, pp. 382–391, 2017, doi: <https://doi.org/10.1016/j.enbuild.2017.08.027>.
- [10] G. Kumar Dalapati *et al.*, “Maximizing solar energy production in ASEAN region: Opportunity and challenges,” *Results Eng.*, vol. 20, p. 101525, 2023, doi: <https://doi.org/10.1016/j.rineng.2023.101525>.
- [11] S. Liang *et al.*, “Optical and electrical behavior of an underwater linear-focusing solar concentrating photovoltaic,” *Renew. Energy*, vol. 221, p. 119788, 2024, doi: <https://doi.org/10.1016/j.renene.2023.119788>.
- [12] M. Gupta, A. K. Dubey, V. Kumar, and D. S. Mehta, “Experimental study of combined transparent solar panel and large Fresnel lens concentrator based hybrid PV/thermal sunlight harvesting system,” *Energy Sustain. Dev.*, vol. 63, pp. 33–40, 2021, doi: <https://doi.org/10.1016/j.esd.2021.05.008>.
- [13] H. Liu, W. He, X. Liu, J. Zhu, H. Yu, and Z. Hu, “Building integrated concentrating photovoltaic window coupling luminescent solar concentrator and thermotropic material,” *Energy*, vol. 284, p. 129237, 2023, doi: <https://doi.org/10.1016/j.energy.2023.129237>.
- [14] K. Sornek, M. Żołądek, K. Papis-Frączek, M. Szram, and M. Filipowicz, “Experimental investigations of the microscale concentrated photovoltaic/thermal system based on a solar parabolic trough concentrator,” *Energy Reports*, vol. 9, pp. 86–97, 2023, doi: <https://doi.org/10.1016/j.egy.2023.03.089>.
- [15] K. B. Kumar, M. Gupta, and D. S. Mehta, “Efficient sunlight harvesting with combined system of large Fresnel lens segmented mirror reflectors and compound parabolic concentrator without tracking sun for indoor daylight illumination,” *Renew. Energy*, vol. 202, pp. 1198–1214, 2023, doi: <https://doi.org/10.1016/j.renene.2022.11.117>.
- [16] C.-T. Chen and H.-H. Yang, “Solar concentrators filled with liquid for enhancement of photocurrent generation and angular responses of light incidence,” *Sol. Energy*, vol. 267, p. 112257, 2024, doi: <https://doi.org/10.1016/j.solener.2023.112257>.